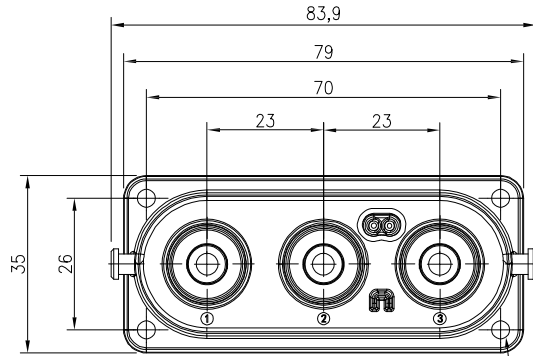
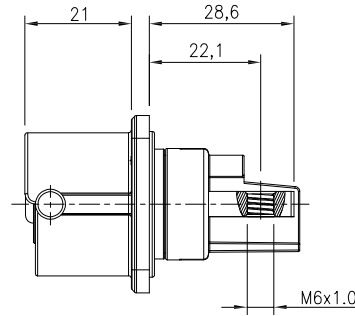


版本变更纪录

版本	ECN#	变更内容	编制	审批	日期
A	-	首次发行	周国东	M.D	2020/8/22



适用M3螺丝



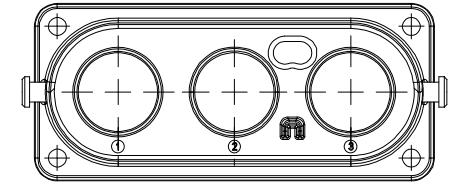
订购信息

BMC083 X-12 X-10 M6		
A=A键位	0=不带互锁	M6=M6x1.0内螺纹
B=B键位	1=带互锁	
C=C键位		

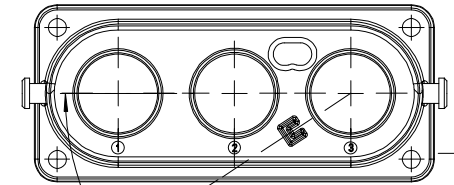
性能参数:

- 1.工作温度: -40°C~+125°C.
- 2.绝缘电阻: >200MΩ at DC1000V.
- 3.耐压: 3000V AC, 1min 漏电流<2mA.
- 4.额定电流: 最大120A.
- 5.防水等级: IP67(连接状态).
- 6.符合RoHS.

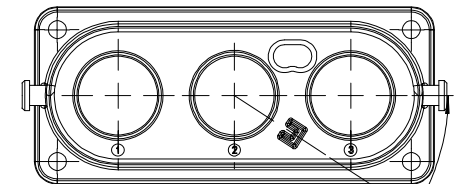
防误插选择



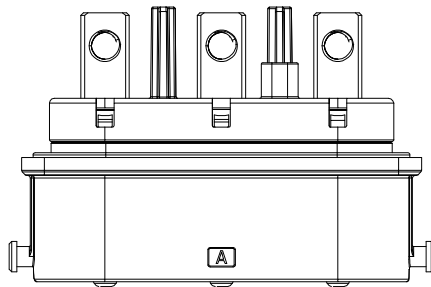
A键位



B键位



C键位



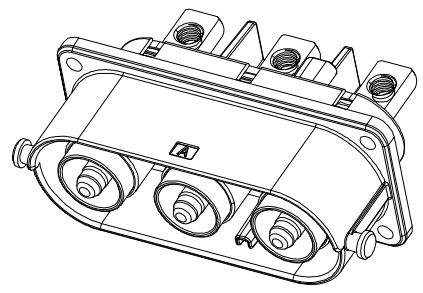
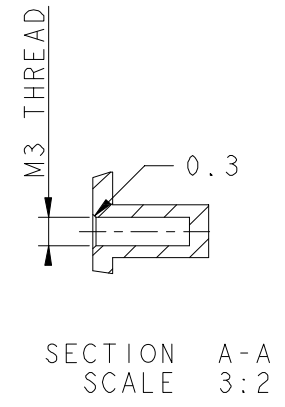
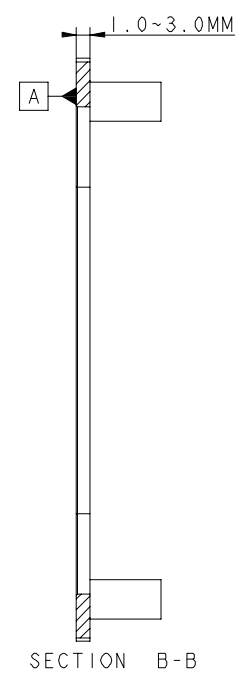
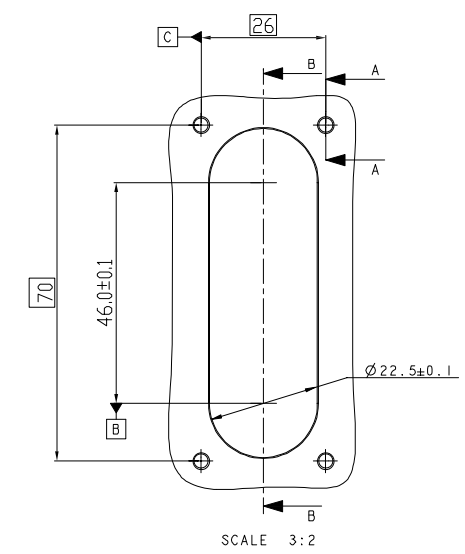
BALE		成都市百勒新能源科技有限公司			
		重量	材料:	产品名称:	
设计	周国东	日期	2020/8/22	页面	1/1
审核		未注公差 (mm):		物料编码:	
批准		1位小数: ±0.30		见表格	
		2位小数: ±0.15		图纸编号:	
		3位小数: ±0.05		BMC083X-12X-10M6	
		角度: ±2°			

A

B

版权归百勒所有, 未经允许, 不得转载, 违者必究

版本变更纪录					
版本	EON#	变更内容	编制	审批	日期
A	-	首次发行	周国东	M.D	2020/8/22



版权归百勒所有，未经许可，不得转载，违者必究

成都市百勒新能源科技有限公司					
BALE	重量	材料	产品名称: BMC120 3芯连接器 面板插座		
	日期	页面	未注公差 (mm):	物料编码:	
设计	周国东	2020/8/22	2/2	1位小数: ±0.3	图纸编号: BMC083X-12X-10M6
审核				2位小数: ±0.15	
批准				3位小数: ±0.005	
			第三角投影	角度: ±2°	